

YD

中华人民共和国通信行业标准

YD/T 522—92

滚筒式邮袋除尘机

1992-02-28 发布

1992-12-01 实施

中华人民共和国邮电部 发布

滚筒式邮袋除尘器

1 主题内容与适用范围

本标准规定了滚筒式邮袋除尘机的性能参数,规格尺寸、技术要求、试验方法、包装、运输、贮存等内容。

本标准适用于对空邮袋及报皮布进行除尘处理的设备——滚筒式邮袋除尘器(以下简称除尘器)。

2 引用标准

- GB 976 灰铁铸件 分类及技术条件
- GB 979 碳素钢铸件 分类及技术条件
- GB 1100 平键与半圆键公差与配合
- GB 1184 形状和位置公差 未注公差的规定
- GB 9174 一般货物运输包装通用技术条件

3 性能参数、规格尺寸和型号

3.1 除尘器为两级复合式除尘设备,由滚筒部分、滤尘部分及动力部分组成,其性能参数,规格尺寸应分别符合图1和表1、表2的规定。

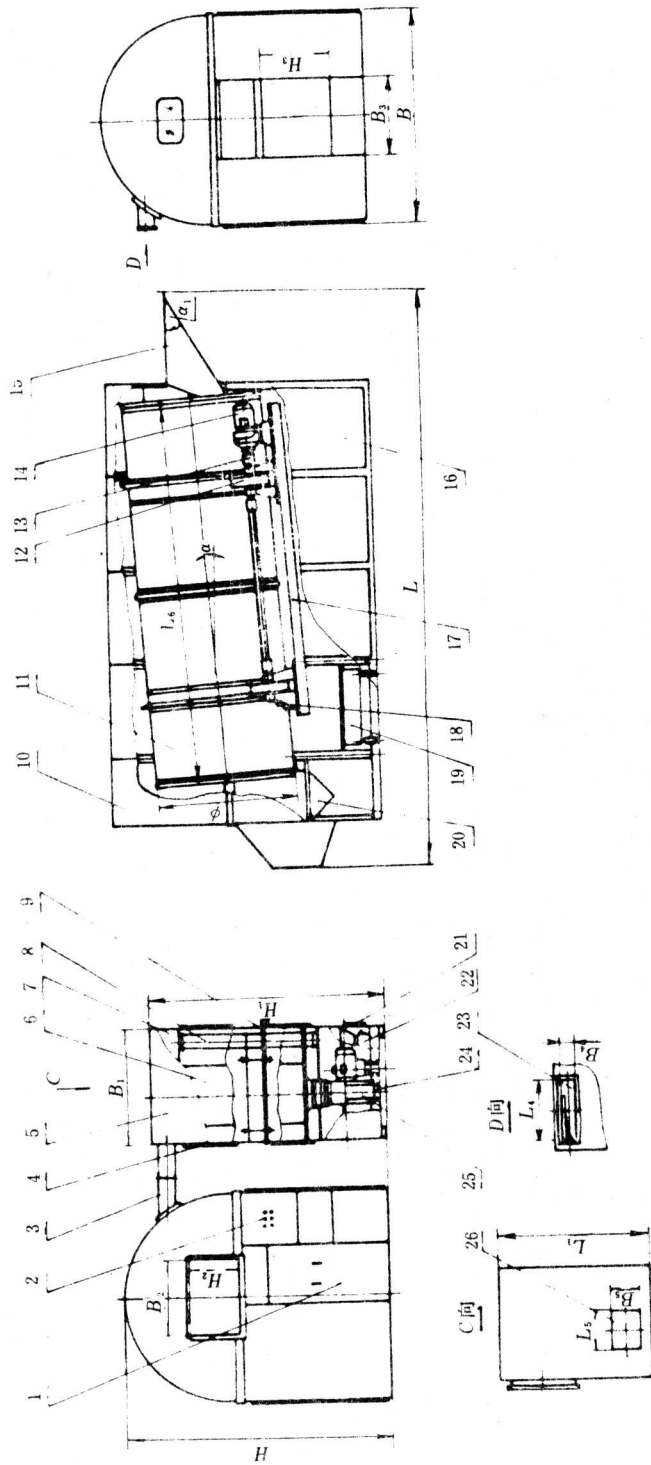


图 1

- 1—检修门;2—控制按钮;3—进风管;4—检修门;5—箱体;6—消声器;7—空气室;8—滤袋;
 9—振打机构;10—外罩;11—滚筒;12—驱动轮;13—驱动机构;14—减速机;15—进袋滑槽;
 16—清灰门;17—底盘;18—限位轮;19—除灰小车;20—出袋滑槽;21—清灰门;22—除灰斗;
 23—进风口;24—减振器;25—风机;26—出风口